

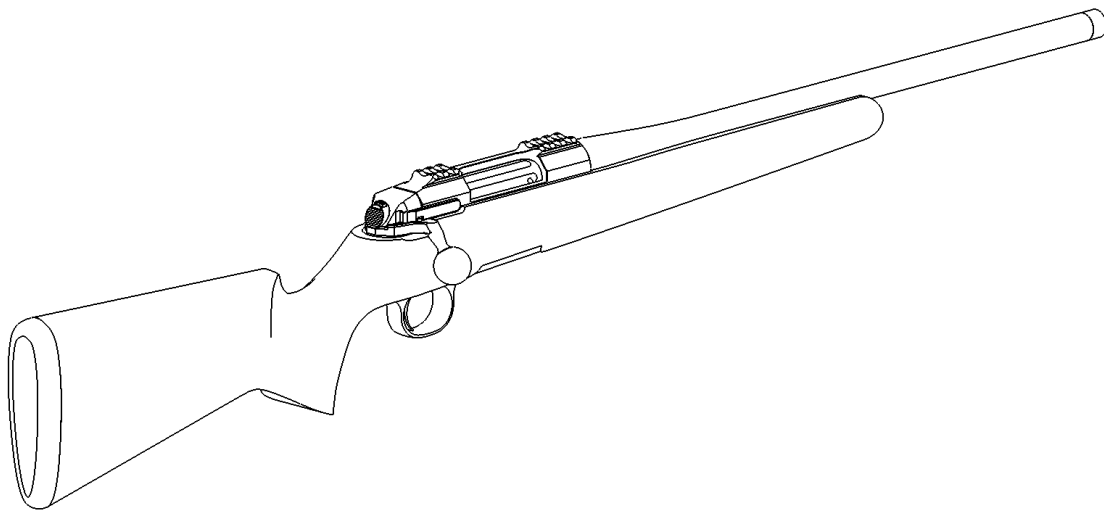
Uživatelský manuál A.E. Precision s.r.o.

A.E.Precision

HS-HSS / HM-HMS

Hunting Short

Hunting Medium



Obsah

1 Všeobecné bezpečnostní pokyny

- 1.1 Všeobecné poznámky
- 1.2 Vysvětlení symbolů
- 1.3 Bezpečnostní pokyny
- 1.4 Všeobecná pravidla

2 Popis produktu

- 2.1 Technické údaje
- 2.2 Sestavy s možností čištění
- 2.3 Hlavní vlastnosti

3 Manipulace

- 3.1 První použití
- 3.2 Bezpečnostní systém a zá-
mek páčky závěru
 - 3.2.1 Odjištění (deaktivace po-
jistky)
 - 3.2.2 Zajištění (aktivace pojistky)
 - 3.2.3 Zámek páčky závěru
- 3.3 Nabíjení pušky
 - 3.3.1 Páskování zásobníku
 - 3.3.2 Vložení zásobníku

- 3.3.3 Vložení závěru
- 3.3.4 Střelba a opakování
- 3.3.5 Dobíjení během střelby
- 3.4 Vybití zbraně
 - 3.4.1 Vyjmutí zásobníku
 - 3.4.2 Vyprázdnění zásobníku
- 3.5 Vytažení závěru
- 3.6 Nastavení odporu spouště

4 Rozborka/sborka

- 4.1 Rozložení systému
- 4.2 Složení systému
- 4.3 Rozložení/složení závěru

5 Údržba

- 5.1 Čištění hlavně
- 5.2 Dřevěné povrchy
- 5.3 Kovové povrchy

1 Všeobecné bezpečnostní pokyny

Zbraň by měli používat výlučně PROŠKOLENÍ UŽIVATELÉ, kteří byli poučeni o bezpečné manipulaci se zbraněmi.

1.1 Všeobecné poznámky

Tento návod je součástí zbraně. Uschovejte ho na bezpečném místě a odevzdejte ho dalším majitelům. Návod si přečtěte před použitím zbraně. Nesprávné použití může vést k VÁŽNÝM ZRANĚNÍM nebo dokonce k SMRTI.

1.2 Vysvětlení symbolů

**NEBEZPEČENSTVO**

Bezprostřední nebezpečí. Nedostatečné dodržování pravidel může vést k vážným zraněním nebo k usmrcení.

**VAROVANIE**

Možné nebezpečí. Nedostatečné dodržování pravidel může vést k výžným zraněním nebo k usmrcení.

**UPOZORNENIE**

Možné nebezpečí. Nedostatečné dodržování pravidel může vést k drobným zraněním nebo k poškození materiálu.

**INFORMÁCIA**

Další informace týkající se zbraně a praktického použití.

1.3 Bezpečnostní pokyny

Následující bezpečnostní pokyny sú veľmi dôležité a musia sa dodržiavať.

Následující bezpečnostní pokyny jsou velmi důležité a musí se dodržovat.

Zanedbání pouze jednoho z těchto pokynů může vést nejen k vážným zraněním vás, ale i jiných osob, případně k vážnému poškození vaší zbraně nebo jiného majetku.

Pokud si budete vědomi všech nebezpečí, které jsou spojené s používáním střelné zbraně, a budete dodržovat zde popsané bezpečnostní pokyny, bude při používání střelné zbraně zajištěná úplná bezpečnost.

1.4 Všeobecná pravidla

- Se zbraní se musí vždy zacházet tak, jako kdyby byla natažená a nabitá, dokud se vybitím zbraně nepřesvědčíte, že je skutečně vybitá.
- Před střelbou se ujistěte, že je zbraň zajištěná a že není ohrožená bezpečnost ostatních.
- Ústím hlavně nabité nebo nenabité zbraně nikdy na nikoho ne-
miřte.
- Nikdy nenechávejte nabitou zbraň bez dozoru.
- Nikdy nenechávejte střelnou zbraň bez dozoru. Zbraně a munice se musí skladovat odděleně, aby k nim neměli přístup děti ani nepovolané osoby.
- Zbraň nikdy nepřenechávejte neoprávněným osobám ani osobám, které si důkladně neprostudovali bezpečnostní pokyny a příručku týkající se manipulace se zbraní.
- Zbraň natáhněte až těsně předtím, než se chystáte vystřelit.
- Používejte jen odborně zhotovené, čisté, suché a nepoškozené náboje správného typu a ráže.
- Před výstřelem vždy zkontrolujte, zda je hlaveň odmaštěná a zda neobsahuje nečistoty a cizí tělesa.
- Nikdy se nepokoušejte upravovat zbraň svépomocí ani měnit její rozložení.
- Zbraň nabíjejte vždy těsně před použitím.
- Zbraň vybijte před výstupem vyvýšená místa nebo před sestupem; před překonáváním překážek; před vstupem do jakýchkoliv prostorů; před nástupem do vozidla; při dočasném odevzdání nebo odložení zbraně.
- Při střelbě vždy noste vhodné brýle a ucpávky do uší nebo chrániče sluchu. Dbejte na to, aby osoby ve vaší blízkosti byli chráněni podobným způsobem.

2 Popis produktu

2.1 Technické údaje

	Model HS	Model HM
Princip chodu	Přímotažná puška	
Uzamykací mechanismus	Otočná hlava závěru	
Ráže	.308 Win.; 7mm-08 Rem.; .243 Win.; .260 Rem.; 6,5 – creedmoor (1)	.338 Win.Mag.; .300 Win.Mag.; 7mm Rem.Mag.; 9,3x62; 8,5x63; 8x57 IS; .30-06 Spr.; .270 Win.
Spoušť	Jednostupňová spoušť 2,0 lb Nastavitelná jednostupňová spoušť 1,4 – 4,5 lb	
Bezpečnostní systém	Bezpečnostní táhlo	
Uchytení	Integrovaná Picatinny lišta (NATO STANAG 4694)	
Délka hlavně	607/510 mm/450 mm (1)	610 mm/560 mm/510 mm
Celková délka	1120/1010 mm/950 mm (1)	1120 mm/1070 mm/1020 mm
Závit na ústí	M15 × 1	
Hmotnost bez puškohledu s dřevěnou pažbou	3300 g +250 g	3400 g
Kapacita zásobníku	5 nebo 10 nábojů	5 nebo 10 nábojů /4 náboje Magnum

2.2 Sestavy s možností čištění (obrázek 1)



2.3 Hlavní vlastnosti

Puška A.E.Precision s přímotažným závěrem je navržena na základě nejnovějších poznatků v oblasti konstrukce a jde o velmi přesnou loveckou zbraň. Je to moderní puška s lehkou manipulací, která je vyznačuje následujícími funkcemi:

- bezpečnostní táhlo,
- jednostupňová spoušť
- odnímatelný zásobník
- integrovaná Picatinny lišta
- závit M15 × 1 na ústí hlavně pro montáž tlumiče

3 Manipulace

3.1 První použití

V zájmu vlastní bezpečnosti je nutné při prvním použití postupovat podle následujících pokynů. Jinak není možné zajistit bezproblémovou funkčnost zbraně.

Zkontrolujte, zda je zbraň nabitá, což znamená, že v nábojové komoře ani v zásobníku není žádný náboj.



NEBEZPEČENSTVO

Nekontrolovaná střelba z důvodu nejasného stavu pušky.

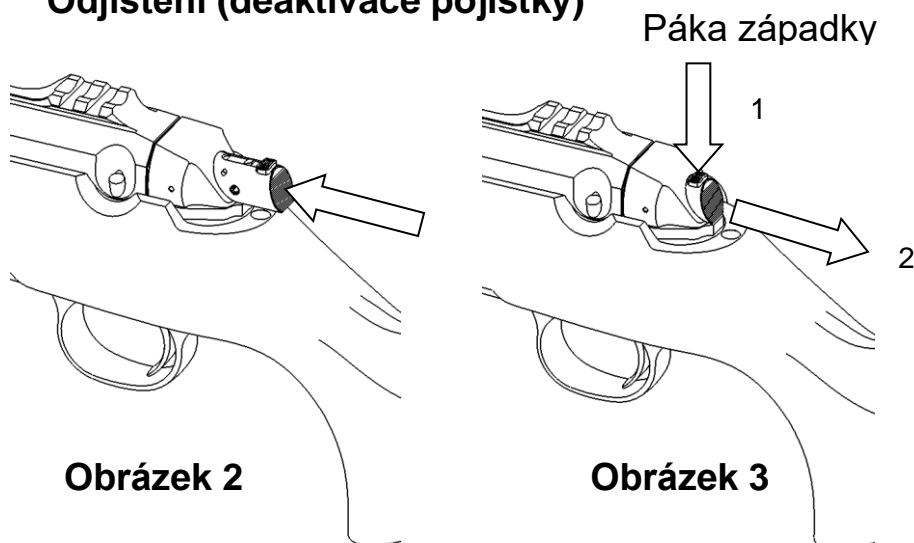
Puška se dodává s ochrannou a konzervační vrstvou oleje a tuku a proto se musí před prvním použitím očistit od nadbytečných olejových vrstev.

3.2 Bezpečnostní systém a zámek páčky závěru

Bezpečnostní systém pušky A.E. Precision model HS a HM je založený na vypouštěcí úderníkové pružině: úderníková pružina se těsně před výstřelem napne pomocí bezpečnostního táhla (natahovací táhlo).

V zajištěné (odemknuté) poloze bezpečnostního táhla je páčka závěru zablokovaná, aby se zabránilo neúmyslnému otevření závěru při pohybu pušky za předpokladu, že páčka bude úplně zavřená.

3.2.1 Odjištění (deaktivace pojistky)



Palcem silně zatlačte natahovací táhlo (bezpečnostní táhlo) až na doraz (obrázek 2), potom palec zvedněte. Natahovací táhlo se uzamkne v natažené poloze (obrázek 3).



NEBEZPEČENSTVO

Za žádných okolností byste neměli při natahování nebo vypouštění dávat prsty na spoušť (možná jste na to zvyklí u pušek s obnaženými kohouty). V opačném případě nabitá puška vystřelí.



INFORMÁCIA

Pro tiché natažení musí být páka západky podopřena palcem shora. Po zatlačení a posunu dopředu do své polohy pomalu uvolněte palec.



INFORMÁCIA

V odjištěném stavu je pro výstrahu viditelná červená značka.

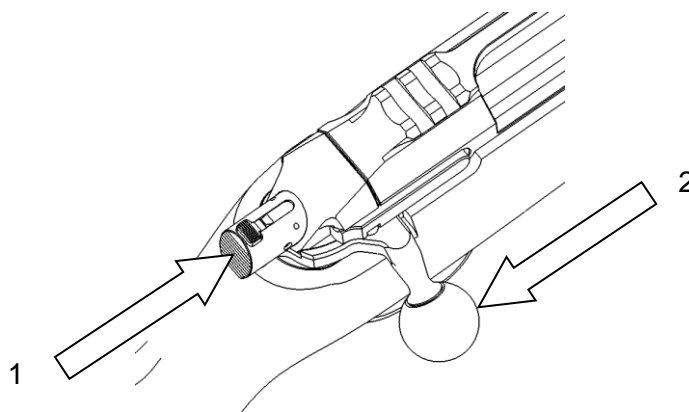
3.2.2 Zajištění (aktivace pojistky)

Pro zajištění zbraně je potřebné palcem zatlačit páku západky na bezpečnostním táhlu směrem dolů (odblokovat) a nechat ji sklouznout zpět do původní polohy (obrázek 3).

3.2.3 Zámek páčky závěru

Zabraňuje neúmyslnému otevření sestavy závěru. Aktivuje se automaticky po aktivaci pojsitky. V tomto případě je páčka závěru úplně zajištěná a nepohybuje se.

Bezpečné vypuštění: Pomocí palce zatlačte bezpečnostní táhlo mírně dopředu (1) – přibližně 2 mm. Současně ukazovákem a prostředníčkem odklopte páčku závěru (2) – vypuštění. Nyní můžete závěr vytáhnout zpět (obrázek 4).



Obrázek 4

3.3 Nabíjení pušky



NEBEZPEČENSTVO

Pušku nikdy nenabíjejte ani nevybíjejte ve vozidle, v budově ani v jakémkoliv jiném stísněném prostoru (pokud nejste na střelnici).



VAROVANIE

Před nabíjením vždy utřete všechny přebytečný olej a mazivo a ujistěte se, že se v hlavni nenacházejí žádná cizí tělesa.



NEBEZPEČENSTVO

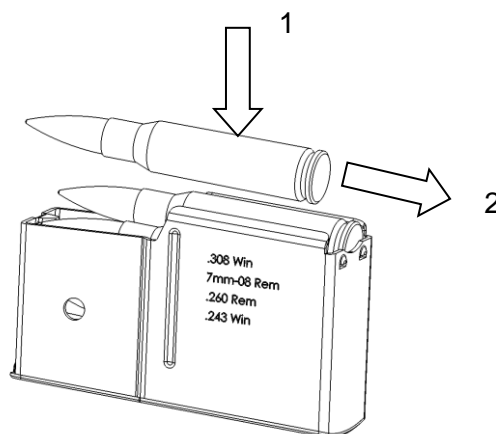
Ústí hlavně musí vždy směřovat do bezpečného prostoru.

3.3.1 Páskování zásobníku

Při páskování zásobníku se musí náboje jeden po druhé zasouvat do zásobníku shora, dokud nezapadnou na své místo. Po správném napáskování se zadní část nábojů se zápalkou bude dotýkat zadní stěny zásobníku (obrázek 5).

Používejte jen střelivo v odpovídající ráži pro vaši zbraň. Správná ráže je vyrytá na hlavní vaší zbraně.

Používejte výhradně náboje vysoké kvality a odborně zhotovené střelivo. Nepoužívejte znečištěné, zkorodované nebo poškozené náboje.



Obrázek 5

3.3.2 Vložení zásobníku

Zásobník vložte do zásobníkové šachty a posouvejte ho směrem nahoru, dokud zřetelně neuslyšíte, jak zacvaknul na místě.

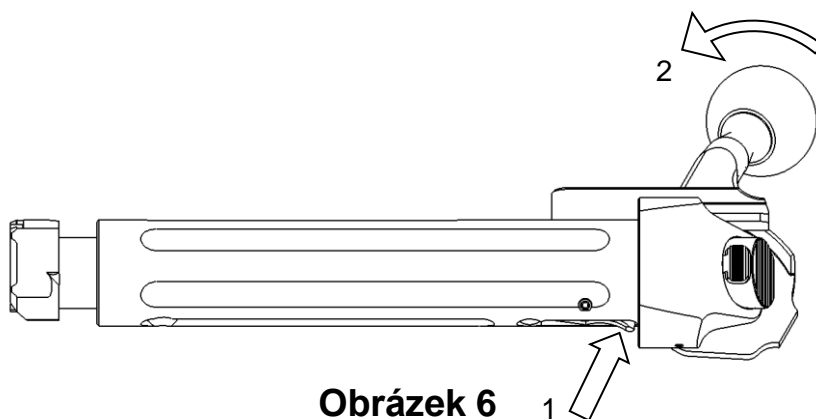
3.3.3 Vložení závěru

- 1) Stlačte páčku na levé straně závěru, čímž dojde k uvolnění páčky závěru (obrázek 6, bod 1). Zasuňte závěr přibližně 10 mm, dokud se nepřestane pohybovat (obrázek 7, bod 3).
- 2) Nejdříve zmáčkněte spoušť (obrázek 7, bod 1), poté stlačte tlačítko (obrázek 7, bod 2) a držte je oba stlačené.
- 3) Závěr zasuňte úplně do systému na místo, kde se předtím zastavil (obrázek 7, bod 3). Tlačítka stlačená v bodě 2) můžete nyní uvolnit.
- 4) Páčku závěru natáhnete potáhnutím dozadu.

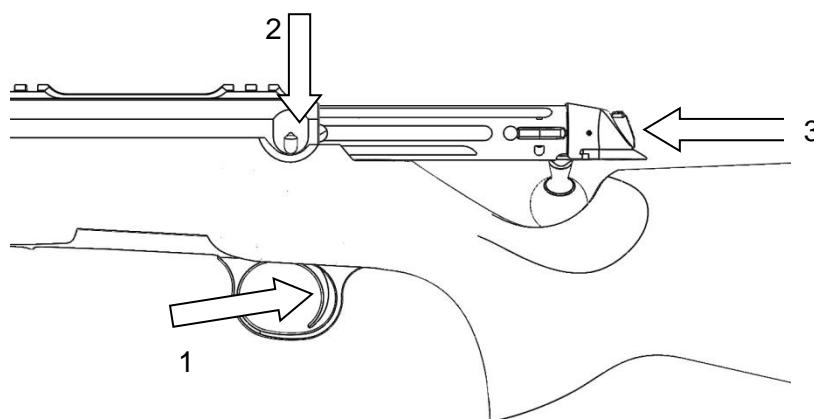


NEBEZPEČENSTVO

V komoře nesmí být žádný náboj.
Ve zbraní nesmí být zásobník.



Obrázek 6



Obrázek 7

3.3.4 Střelba a opakování



NEBEZPEČENSTVO

Dávejte pozor, aby cíl a jeho okolí umožňovali bezpečnou střelbu.

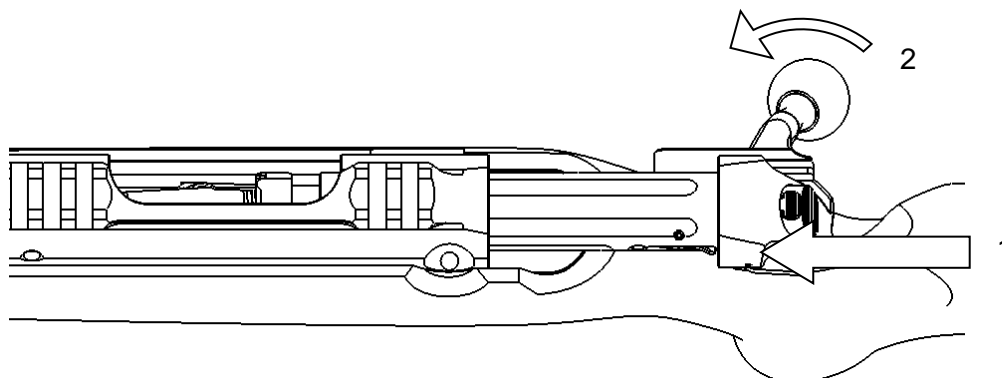
- 1) Napáskovaný zásobník vložte do zásobníkové šachty, dokud se nezachytí v záchytu zásobníku.
- 2) Vypuštění zbraně stlačením páky západky na bezpečnostním táhlu pomocí palce (odblokování) umožní táhlu přesunout se zpět do počáteční polohy (obrázek 3)
- 3) Stlačením palce odemkněte závěr a vytáhněte ho úplně dozadu (obrázek 4).
- 4) Zatlačte závěr dopředu, čímž dojde k nabití náboje do komory.

Zbraň je nyní nabitá a připravená ke střelbě.



INFORMÁCIA

Pro tiché zasunutí posuňte závěr do přední polohy palcem, poté pomalu dovrěte páčku závěru (obrázek 8, bod 1).



Obrázek 8



NEBEZPEČENSTVO

Nikdy nenechávejte nabitou zbraň bez dozoru.

- 5) Zbraň musí být namířená bezpečným směrem.
- 6) Odjistěte zbraň.
- 7) Položte prst na spoušť a vystřelte



NEBEZPEČENSTVO

Během přerušení nebo při ukončení střelby okamžitě zajistěte zbraň a vybijte ji.

- 8) Přebíjení (opakovaní): Potáhněte závěr až na doraz páčky závěru a poté ho zatlačte úplně dopředu.

3.3.5 Dobíjení během střelby

- 1) Otevřete závěr.
- 2) Vložte náboje přes vyhazovací okénko na podavači, dokud nezapadnou do zásobníku.
- 3) Zbraň musí být zajištěná.

3.4 Vybití zbraně



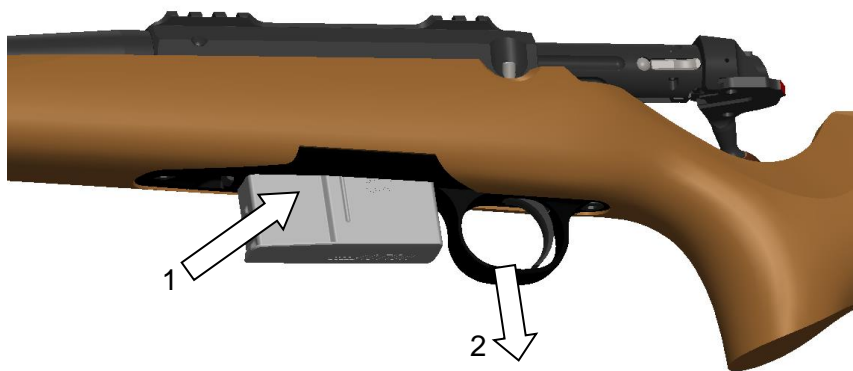
NEBEZPEČENSTVO

Zbraň nikdy neodevzdávejte jiným osobám v nabitém stavu.

- 1) Ústí hlavně musí směřovat do bezpečného prostoru.
- 2) Vypustěte bezpečnostní táhlo (zajistěte zbraň).
- 3) Otevřete závěr. Nábojnice nebo náboj vyletí ven.

3.4.1 Vyjmutí zásobníku

- 1) Položte dlaň pod zásobník (obrázek 9).
- 2) Ukazováčkem stlačte tlačítko na zásobníku (1).
- 3) Vyjměte zásobník.



Obrázek 9

3.4.2 Vyprázdnění zásobníku

Pokud chcete vyprázdnit zásobník, stačí jednoduše vytlačit každý náboj dopředu a ven ze zásobníku.

3.5 Vytažení závěru



NEBEZPEČENSTVO

Závěr vytahujte jen když je vypuštěný.

- 1) Deaktivujte zbraň (vypouštěte) stlačením páky západky na bezpečnostním táhle palcem (odblokování), což umožní táhlu přesunout se zpět do počáteční polohy (obrázek 2).
- 2) Otevřete závěr (obrázek 4, bod 2).
- 3) Stlačte páčku na levé straně závěru, čímž dojde k uvolnění páčky závěru (obrázek 6, bod 1).
- 4) Spoušť a úderník (obrázek 7, bod 2) nechejte stlačené.
- 5) Závěr vytáhněte ze systému.

3.6 Nastavení odporu spouště



NEBEZPEČENSTVO

Závěr vytahujte jen když je vypuštěný.

- 1) Vytáhněte závěr (viz 3.5).
- 2) Příbalený šestihranný 2 mm klíč vložte přes otvor v lučíku, dokud nezapadne do šestihranné jamky na stavitelném šroubu (obrázek 10).
- 3) Otáčením klíče nastavte požadovaný odpor spouště (obrázek 10):
 - Otáčením po směru hodinových ručiček se odpor spouště zvyšuje.
 - Otáčením proti směru hodinových ručiček se odpor snižuje.

Klíč je součástí balení.



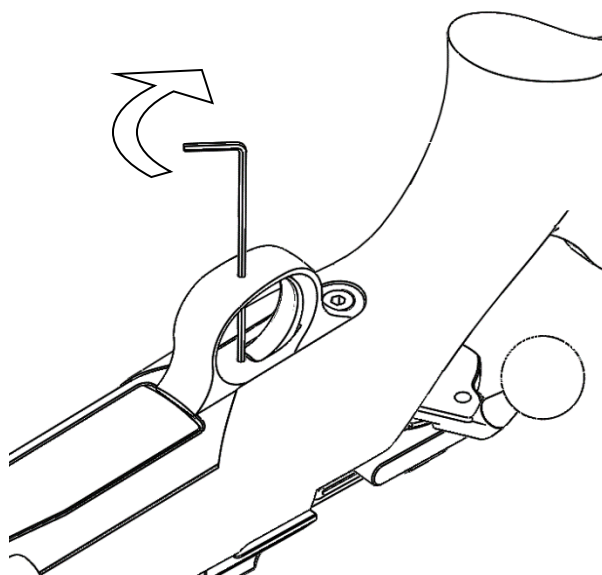
INFORMÁCIA

Jedna čtvrtina otáčky snižít nebo zvýší odpor spouště přibližně o ¼ lb (0,1 kg)



UPOZORNENIE

Odpor spouště menší než 1 ¼ lb (0,5 kg) může vést k neúmyslnému výstřelu.



Obrázek 10

4. Rozborka/sborka

4.1 Rozložení systému



NEBEZPEČENSTVO

Před rozložením musí být zbraň vybitá. Hlaveň a komora musí být prázdná.

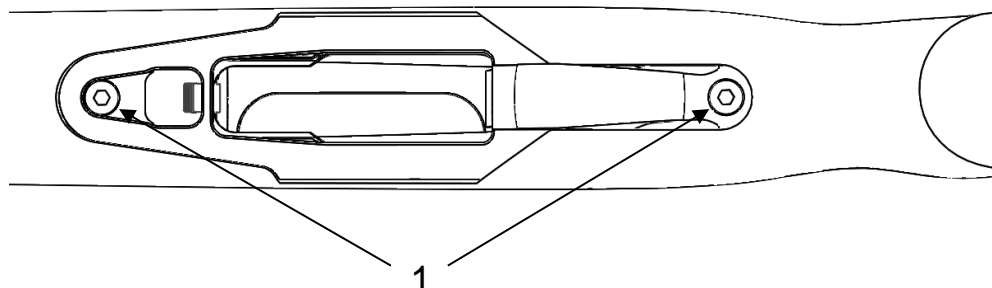


UPOZORNENIE

Zbraň nikdy nerozebírejte jinak, než je uvedeno v tomto návodu.

- 1) Vyjměte zásobník (viz 3.4.1).
- 2) Vytáhněte závěr (viz 3.5).
- 3) Vyjměte systém z pažby.

- Šroubky uvolňujte střídavě, abyste předešli poškození (obr. 11, bod 1).
- Vytáhněte rám zásobníku a spoušť.
- Vytáhněte systém z pažby.



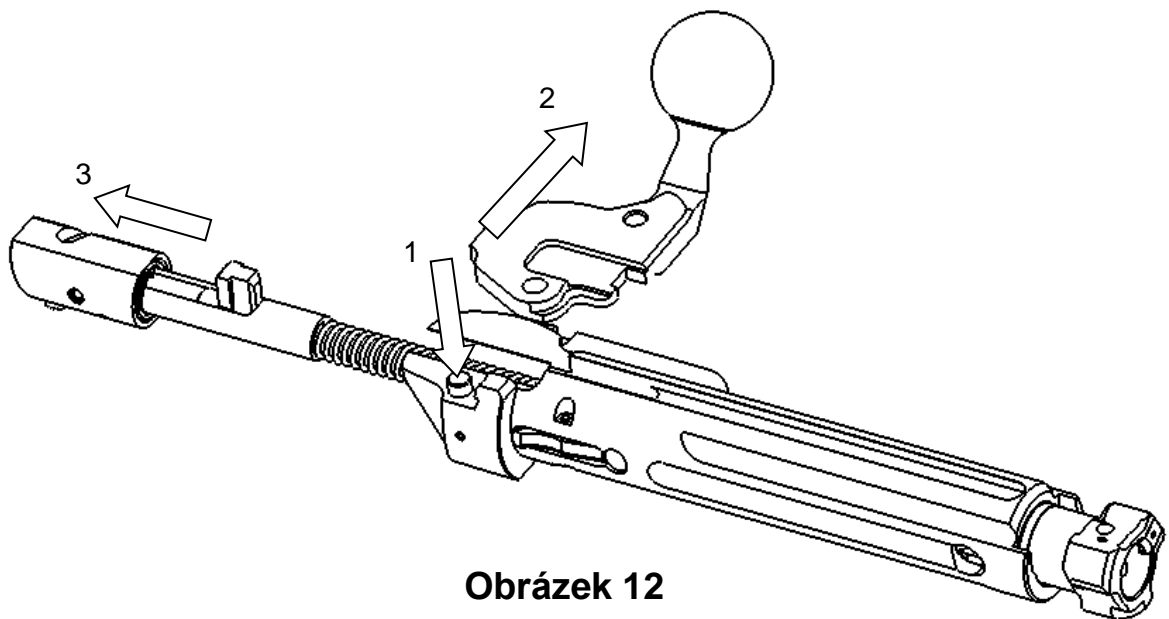
Obrázek 11

4.2 Složení systému

Při skládání dílů, které je možné čistit, postupujte v opačném pořadí, jako při jejich rozložení. Šroubky důkladně utáhněte.

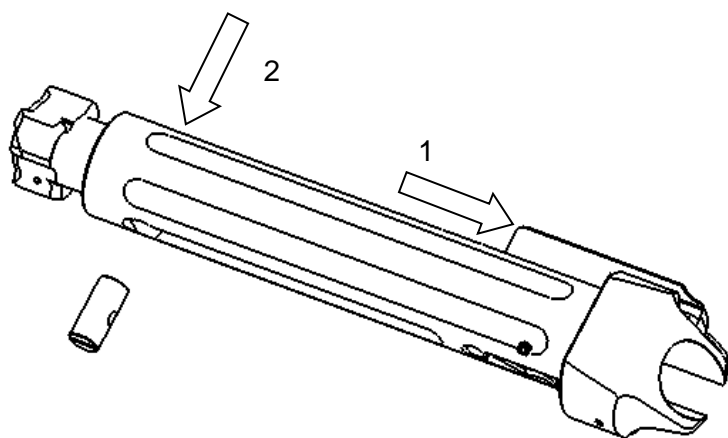
4.3 Rozložení a složení závěru

- Zatlačte osu páky (obrázek 12, bod 1).
- Páčku závěru úplně vytáhněte (obrázek 12, bod 2).
- Vytáhněte úderník a bezpečnostní táhlo jako jednu jednotku (obrázek 12, bod 3).



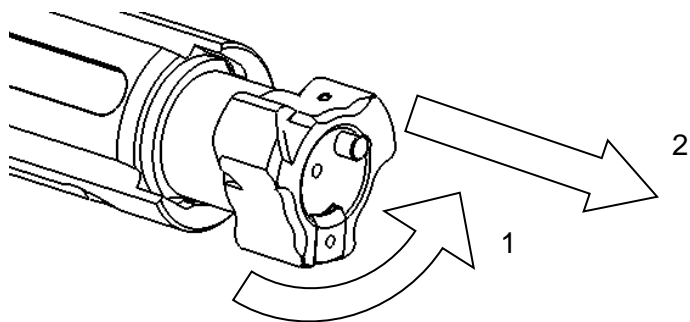
Obrázek 12

- Táhlo posuňte přibližně 5 mm zpět, dokud se kolík nedostane naproti vývrtnu (obrázek 13, bod 1).
- Kontrolní závěr vytlačte z opačné strany (obrázek 13, bod 2).



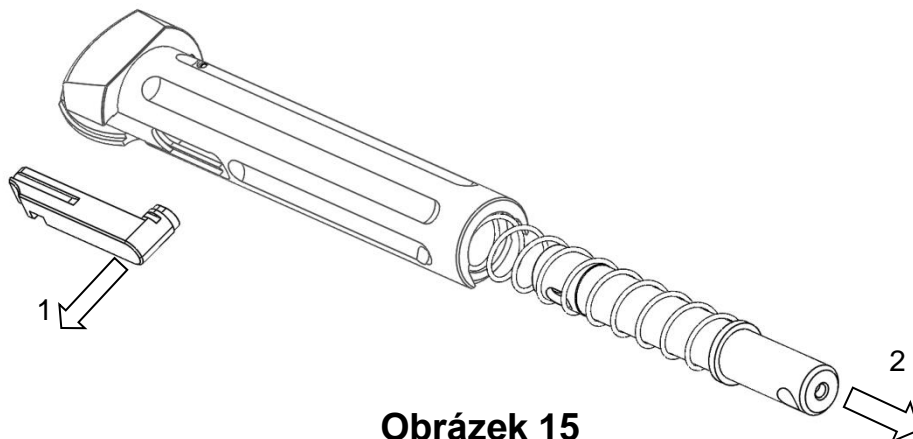
Obrázek 13

- Hlavu závěru otočte do vyobrazené polohy (obrázek 14, bod 1).
- Závěr vytáhněte axiálním směrem (obrázek 14, bod 2).



Obrázek 14

- Táhlo vytáhněte směrem dopředu (obrázek 15, bod 1).
- Vodící šroub vytáhněte axiálním směrem (obrázek 15, bod 2).



Obrázek 15

**UPOZORNENIE**

Na vodící šroub tlačí pružina. Při vytahování táhla přidržíte vodící šroub celou dobu prstem.

Při skládání závěru postupujte v opačném pořadí.

5 Údržba

Bezchybnou funkčnost a přesnost zbraně je možné zaručit jen vhodnou údržbou. Po každém použití je nutné zbraň vyčistit a chránit před korozí. Po každé střelbě vyčistěte vnitřní část hlavně a chtaňte ji před korozí. Dřevěné pažby se musejí ošetřovat vhodnými prostředky na údržbu v souladu s jejich návodem. Zbraň je nutné chránit před povětrnostními vlivy.

Optimální péči o vaši zbraň A.E. Precision HS/HM poskytnou značkové výrobky vysoké kvality, jako jsou Brunox Turbospray, Fluna Gun Coating a podobné prostředky na údržbu pažby. Při běžném čištění stačí rozebrat nebo demontovat následující díly zbraně:

- Zásobník
- Závěr

Pokud byla zbraň vystavená extrémní vlhkosti nebo se znečistila, doporučuje se rozebrat nebo demontovat následující díly:

- Zásobník
- Závěr
- Zásobníkový rám se spouští
- Hlaveň

5.1 Čištění hlavně

Aby se předešlo korozi na vnitřní straně hlavně, hlaveň by se měla čistit ihned po každém použití. K tomuto účelu je potřeba vytáhnout závěr.



NEBEZPEČENSTVO

Před čištěním vyjměte zásobník a zkontrolujte, zde je komora prázdná.



UPOZORNENIE

Na čištění použijte vytěrák se syntetickým povlakem v odpovídající ráži. Vytěrák vždy zasouvejte směrem od komory k ústí.



UPOZORNENIE

Rozpouštědla mohou povrch pušky poškodit. Před použitím čistícího prostředku nebo jakéhokoliv rozpouštědla postupujte podle pokynů výrobce.

- 1) Vybijte zbraň (viz 3.4).
- 2) Vyjměte závěr (viz 3.5).
- 3) Místo závěru vložte vodítko vytěráku pro přesné vedení vytěráku středem komory a hlavně.
- 4) Vyčistěte vývrt hlavně a komoru zezadu pomocí vhodné tekutiny nebo maziva (postupujte podle pokynů výrobce) pomocí vhodné bronzového nebo plastového vytěráku v odpovídající ráži.
- 5) Zkontrolujte, zda se v hlavni nenahromadily nečistoty z nábojů. Pokud to bude potřeba, vyčistěte hlaveň čistícím prostředkem (postupujte podle návodu) a odstraňte usazeniny a jiné nečistoty, které v hlavni mohly zůstat po střelbě.
- 6) Vytřete vývrt hlavně a komoru odzadu vytěrákem nebo lacetkou v odpovídající ráži.

5.2 Dřevěné povrchy

K údržbě a konzervaci dřevěných povrchů doporučujeme použít kvalitní přípravek na údržbu pažeb. Postupujte podle pokynů výrobce.



INFORMÁCIA

Skvrnám od vody na pažbě po dešti se nelze vyhnout. V závislosti na množství vápence nebo obsahu prachu a nečistot v dešťové vodě může být tento efekt výraznější. Nejedná se o vadu povrchové úpravy materiálu.

5.3 Kovové povrchy

Všechny kovové části zbraně musejí být vždy čisté a lehce naolejované.

K údržbě a konzervaci vnějších kovových povrchů doporučujeme používat přípravky Brunox Turbospray a Fluna Gun Coating. Postupujte podle pokynů výrobce.